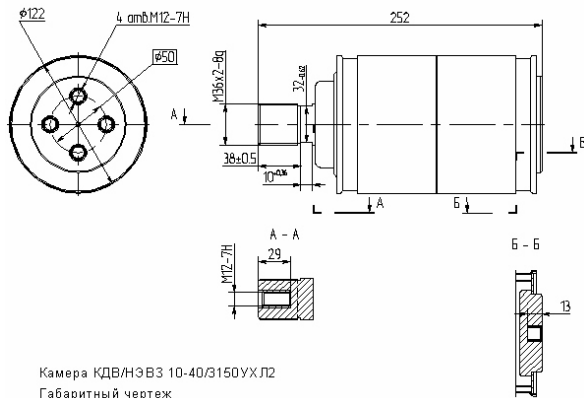




Вакуумная дугогасительная камера КДВ/НЭВЗ 10-40/3150



Камера КДВ/НЭВЗ 10-40/3150 УХЛ2
Габаритный чертёж

Назначение: камера дугогасительная вакуумная КДВ/НЭВЗ-10-40/3150 УХЛ2 предназначена для работы в вакуумных выключателях переменного тока частотой (50-60) Гц, номинальным напряжением 10кВ.

Отличительные особенности: длина камеры уменьшена до 252мм.; исключена штенгельная трубка.

Параметры	Значение
Номинальное напряжение линейное, кВ	10
Испытательное напряжение, кВ	
- одномоментное частотой 50 Гц	42
- при плавном подъеме	45
- полный грозовой импульс	75
- срезанный грозовой импульс	90
Номинальный ток, А	3150
Коммутационная способность:	
- номинальный ток отключения, кА	40
- нормированное процентное содержание апериодической составляющей тока отключения	30
- время дуги, с, не более	0,025
Ток включения, кА	
- наибольший пик	100
- начальное действующее значение периодической составляющей	40
Стойкость при сквозных токах короткого замыкания:	
- предельный трехсекундный ток термической стойкости, кА	40
- наибольший пик, кА	100
- время протекания тока, с	3
Электрическое сопротивление постоянному току, мкОм, не более	12
Средняя величина тока среза, А, не более	5,5
Коммутационная износостойкость при номинальном токе, циклы «ВО»	30000
- при номинальном токе отключения, циклы «ВО» или «О»	50
Механическая износостойкость, циклы «ВО»	30000
Ход подвижного контакта, мм:	9±1
Средняя скорость хода подвижного контакта камеры, м/с	
- при включении на расстоянии 4мм до замкнутого положения	0,5-1,0
- при отключении на расстоянии 6мм от замкнутого положения	1,0-1,8
- выбег хода при отключении, мм не более	2
Дополнительное контактное нажатие, Н	3500-4400
Износ контактов после выработки любого коммутационного ресурса, мм, не более	2
Масса камеры, кг не более	6,8
Срок службы камеры, лет	25
Климатическое исполнение	УХЛ2